





Ford Galaxy - VW Sharan - Seat Alhambra
09/1995 – 06/2000



GDW Ref. 0061

EEC APPROVAL N°: e6*94/20*1021*00

D/	:	11,00	KN
S/	:	85	kg
Max. 	:	2000	kg
	:	-	kg

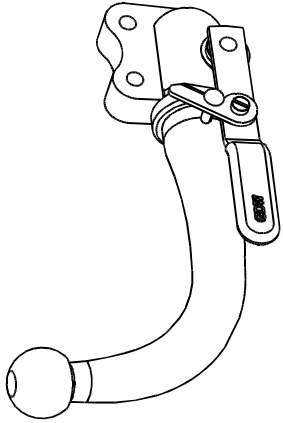
GDW nv - Hoogmolenwegel 23 - B-8790 Waregem
TEL. 32(0)56 60 42 12(5) - FAX. 32(0)56 60 01 93
Email: gdw@gdwtowbars.com - Website: www.gdwtowbars.com



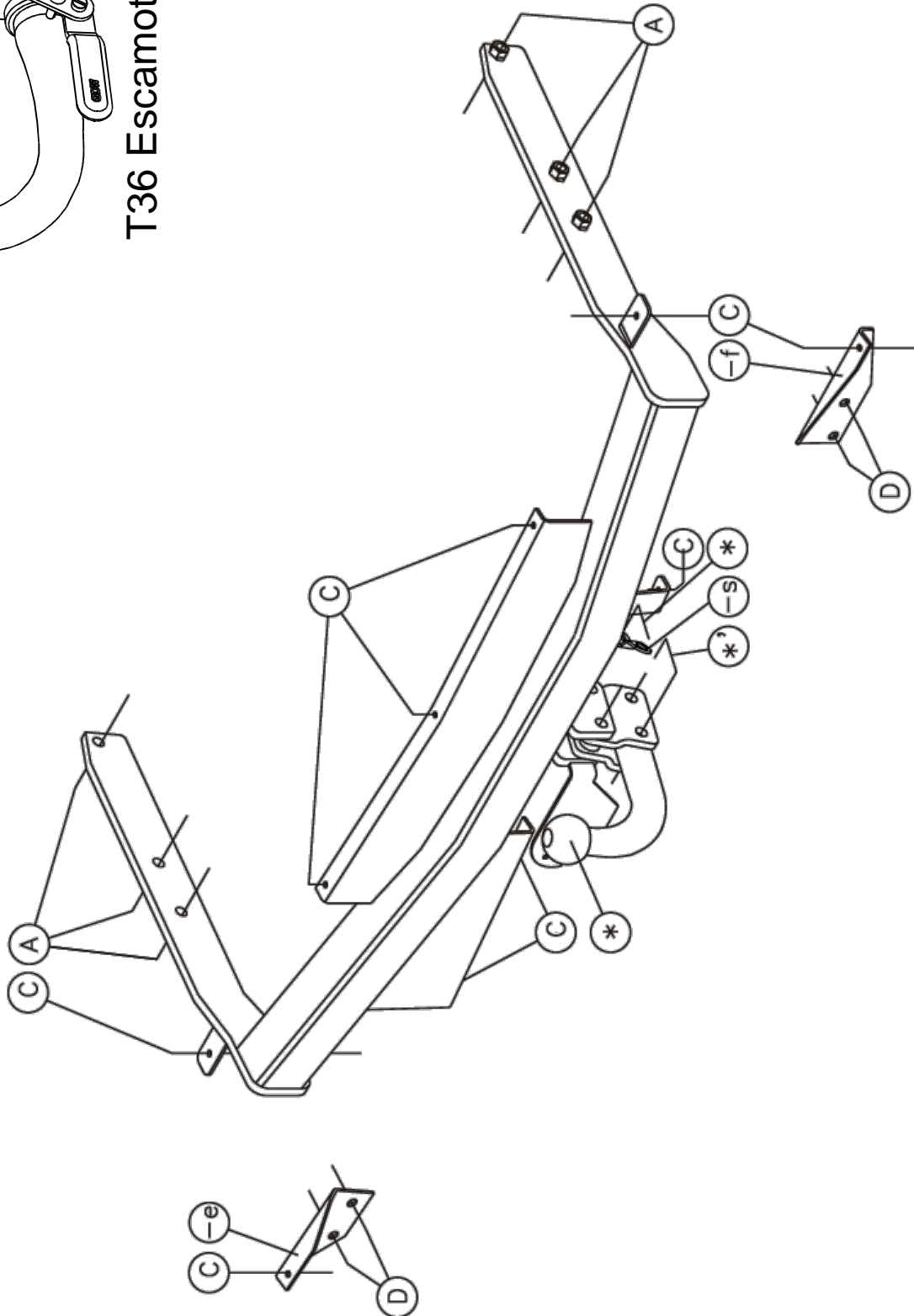
Ford Galaxy - VW Sharan - Seat Alhambra

09/1995 – 06/2000

Ref. 0061



T36 Escamotable





Ford Galaxy - VW Sharan - Seat Alhambra

09/1995 – 06/2000

Ref. 0061

Montagehandleiding

- 1) Bumper achteraan demonteren en reservewiel wegnemen. De kunststofvulling aanwezig in de bumper definitief verwijderen.
- 2) Bumper op trekhaak aanbrengen via de montagepunten (C).
De uitgeschroefde vijzen opnieuw gebruiken met de bijgeleverde plaatstalen snapmoertjes. Maak eerst in het midden van de bumper een insnijding van 55mm in de breedte, 60mm gemeten vanaf de onderrand van de bumper.
- 3) De monteerstukjes (-e) en (-f) via de montagepunten (D) vastmaken tegen de achterkant van de chassisbalken op de de voorziene boringen. De punten (C) van deze monteerstukken zullen ook gebruikt worden voor bevestiging van de bumper.
- 4) Trekhaak samen met de bumper plaatsen. De draagarmen in het chassis schuiven met de punten (A) passen op de voorziene boringen in de zijkant van de chassisbalken. Bouten met rondsels inschroeven. De bumper ook vastmaken aan de reeds gemonteerde stukjes (-e) en (-f) op de punten (C).
- 5) Monteren van (*) en alles degelijk vastschroeven.

Samenstelling

1 trekhaak referentie 0061			
1 kogelstang T45K000	(*)	4 bouten M8x25 + moeren	(D)
4 borgmoeren M12 – DIN 985	(*)	6 bouten M10x30	(A)
		6 rondsels 40x12x4	(A)
4 bouten M12x70 - DIN 931	(*-*')	10 snapmoeren SNU 01219	(C)
1 veiligheidsschakel (800053)	(*)	1 monteerstuk (-e)	(D)
2 tussenschelpjes T45	(*-*')	1 monteerstuk (-f)	(D)
2 tussenbuisjes T45	(*)	4 borgrondnels 8mm	(D)
		6 borgrondnels 10mm	(A)

Alle bouten en moeren : kwaliteit 8.8

N.B.

Voor de maximum toegestane massa welke uw voertuig mag trekken dient U uw dealer te raadplegen.

Verwijder eventueel de bitumenlaag op de bevestigingsplaats van de trekhaak.

Opgepast bij het boren dat men geen remleiding, elektriciteitsdraden of brandstofleidingen beschadigt.



Ford Galaxy - VW Sharan - Seat Alhambra

09/1995 – 06/2000

Réf. 0061

Notice de montage

- 1) Démonter le pare-chocs arrière et enlever la roue de rechange.
Enlever complètement le remplissage en matière plastique du pare-chocs.
- 2) Mettre le pare-chocs sur l'attelage aux points (C).
Remettre les vis utilisées avec les écrous à pince. Couper d'abord au milieu en-dessous du pare-chocs une pièce de 55mm de large et 60mm de profondeur (hauteur) mesuré du bord inférieur.
- 3) Fixer les pièces de montage (-e) et (-f), par les points (D) contre l'arrière des poutres de châssis sur des trous prévus. Après montage de l'attelage le pare-chocs se fixe aux points (C) de ces pièces de montage.
- 4) Positionner l'attelage avec pare-chocs. Glisser les bras de l'attelage dans le châssis avec les points (A) sur les trous prévus. Mettre les boulons avec les rondelles et boulonner.
Fixer le pare-chocs aux pièces (-e) et (-f) par points (C).
- 5) Monter le (*) et bien serrer le tout.

Composition

1 attelage référence 0061			
1 tige-boule T45 K000	(*)	4 boulons M8x25 + écrous	(D)
4 écrous de sûreté M12 – DIN 985	(*)	6 boulons M10x30	(A)
		6 rondelles 40x12x4	(A)
4 boulons M12x70 - DIN 931	(* - *)	10 écrous à pince SNU 01219	(C)
1 anneau de sécurité (800053)	(*)	1 pièce de montage (-e)	(D)
2 tubes de montage T45	(*)	1 pièce de montage (-f)	(D)
2 pièces de montage T45	(* - *)	4 rondelles de sûreté 8mm	(D)
		6 rondelles de sûreté 10mm	(A)

Tous les boulons et les écrous : qualité 8.8

Remarque

Pour le poids de traction maximum autorisé de votre voiture, consulter votre concessionnaire.
Enlever la couche de bitume ou d'anti-tremblement qui recouvre éventuellement les points de fixation.



Ford Galaxy - VW Sharan - Seat Alhambra

09/1995 – 06/2000

Ref. 0061

Fitting instructions

- 1) Disassemble the rear bumper and remove the spare wheel.
Permanently remove the plastic filling from the bumper.
- 2) Attach the bumper on the tow bar through mounting points (C).
Re-use the loosened screws with the provided speed-nuts. First make a cut of 55mm width and 60mm height in the centre of the bumper, measured as from the bottom edge.
- 3) Fasten the mounting pieces (-e) and (-f) at the points (D) against the rear side of the chassis beams into the provided holes. The points (C) of these mounting pieces will also be used attaching the bumper.
- 4) Fit the tow bar together with the bumper. Slide the carrying arm in the chassis with the points (A) matching the provided holes in the sides of the chassis beams. Screw in bolts with washers.
Attach the bumper to the already mounted pieces (-e) and (-f) at points (C).
- 5) Re-assemble all parts (*) and tighten everything firmly.

Composition

1 tow bar reference 0061			
1 ball T45K000	(*)	4 bolts M8x25 + nuts	(D)
4 security nuts M12 – DIN 985	(*)	6 bolts M10x30	(A)
		6 washers 40x12x4	(A)
4 bolts M12x70 - DIN 931	(* - *)	10 speed-nuts SNU 01219	(C)
1 security shackle (800053)	(*)	1 mounting piece (-e)	(D)
2 mounting tubes T45	(*)	1 mounting piece (-f)	(D)
2 mounting pieces T45	(* - *)	4 security washers 8mm	(D)
		6 security washers 10mm	(A)

All bolts and nuts : quality 8.8

Note

Please consult your cardealer or owners manual for the maximal permissible towing mass.

Remove any bitumen coating on the fastening position for the tow bar.

When drilling, be carefull not to damage any brake lines, electrical wiring or fuel lines.



Ford Galaxy - VW Sharan - Seat Alhambra

09/1995 – 06/2000

Ref. 0061

Anbauanleitung

- 1) Stoßstange hinten abmontieren und Reserverad wegnehmen.
Die Kunststofffüllung aus die Stoßstange wegnehmen.
- 2) Stoßstange auf Anhängerkupplung setzen mit Punkte (C).
Die ausgedrehte Schrauben wieder verwenden zusammen mit beige-lieferte U-Schnappmutter. Unten in Stoßstange ein Stückchen wegschneiden, 55mm breit und 60mm tief, ab Unterrand.
- 3) Die Montierstücke (-e) und (-f) via Montagepunkte (D) festmachen an Längsträgerhinterseite auf vorhandene Löcher. Die Punkte (C) von diesen Montierstücke werden auch verwendet für Stoßstangebefestigung.
- 4) Anhängerkupplung zusammen mit Stoßstange setzen. Die Seiten in Chassis schieben mit (A) passend auf die vorhandene Löcher. Bolzen mit Ritzel einschrauben.
Stoßstange festmachen an Montierstücke (-e) und (-f) bei Punkte (C).
- 5) Kugelstange montieren auf (*) und alles fest anschrauben.

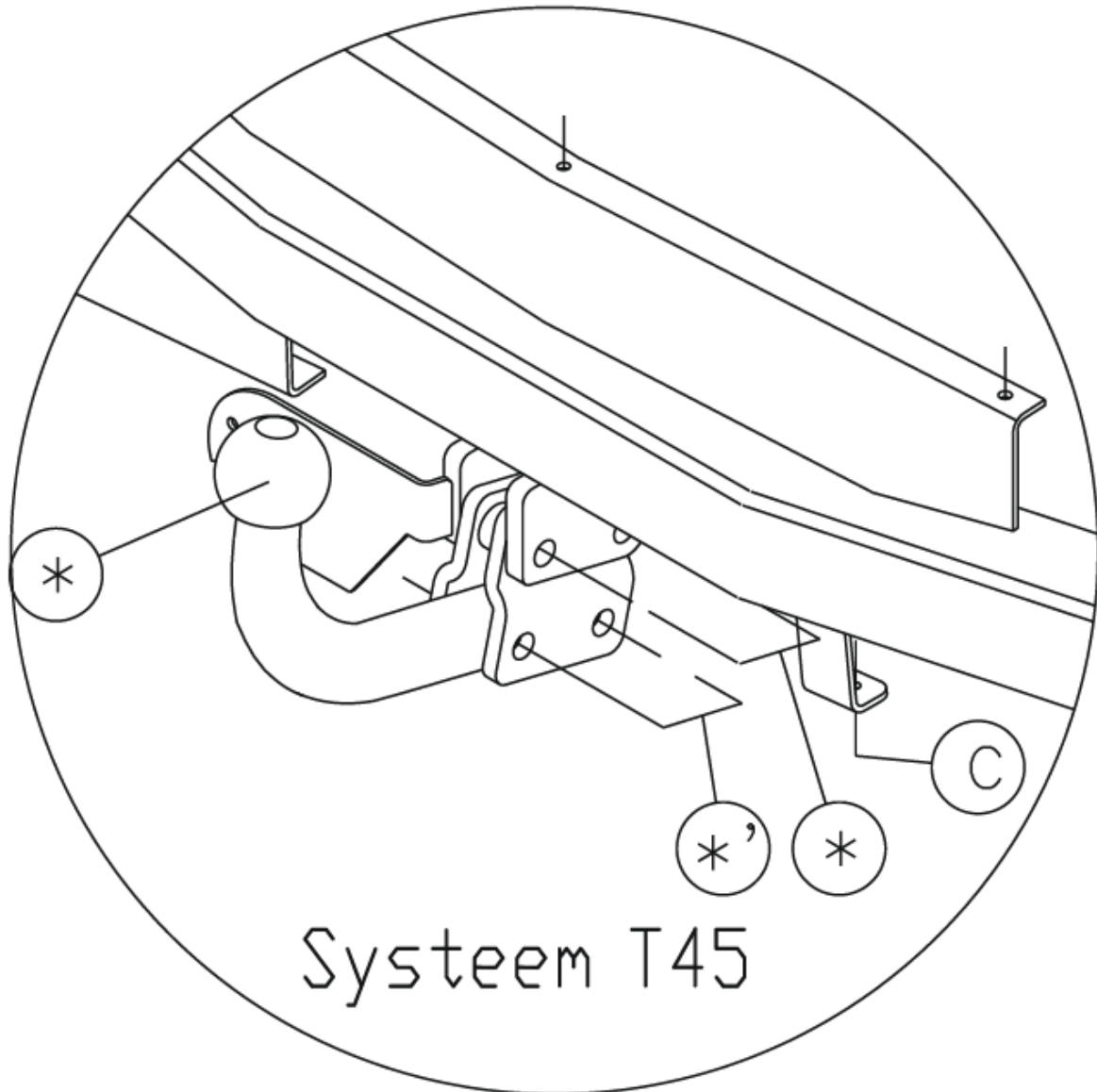
Zusammenstellung

1 Anhängerkupplung 0061		4 Bolzen M8x25 + Muttern	(D)
1 Kugelstange T45K000	(*)	6 Bolzen M10x30	(A)
4 Sicherheitsmutter M12 – DIN 985	(*)	6 Ritzel 40x12x4	(A)
4 Bolzen M12x70 - DIN 931	(* - *)	10 U-Schnappmutter SNU 01219	(C)
1 Sicherheitskettenglied (800053)	(*)	1 Montierstück (-e)	(D)
2 Montierrohrchen T45	(*)	1 Montierstück (-f)	(D)
2 Montierstücke T45	(* - *)	4 Sicherheitsritzel 8mm	(D)
		6 Sicherheitsritzel 10mm	(A)

Alle Bolzen und Muttern : Qualität 8.8

Hinweise

Die Maximale Anhängelast ihres Fahrzeuges können Sie im Fahrzeugschein oder im Benutzerhandbuch nachlesen.
Im Bereich der Anlageflächen muß Unterbodenschutz und Antidröhmaterial entfernt werden.
Vor dem Bohren prüfen, daß keine, dort eventuell Leitungen beschädigt werden können.



Bouten - Boulons - Bolts - Bolzen
Kwaliteit 8.8

DIN 912 - DIN 931 - DIN 933 - DIN 7991

M6 ≙ 10,8Nm of 1,1kgm
M12 ≙ 88,3Nm of 9,0kgm

M8 ≙ 25,5Nm of 2,60kgm
M14 ≙ 137Nm of 14,0kgm

M10 ≙ 52,0Nm of 5,30kgm
M16 ≙ 211,0Nm of 21,5kgm

Bouten - Boulons - Bolts - Bolzen
Kwaliteit 10.9

DIN 912 - DIN 931 - DIN 933 - DIN 7991

M6 ≙ 13,7Nm of 1,4kgm
M12 ≙ 122,6Nm of 12,5kgm

M8 ≙ 35,3Nm of 3,6kgm
M14 ≙ 194Nm of 19,8kgm

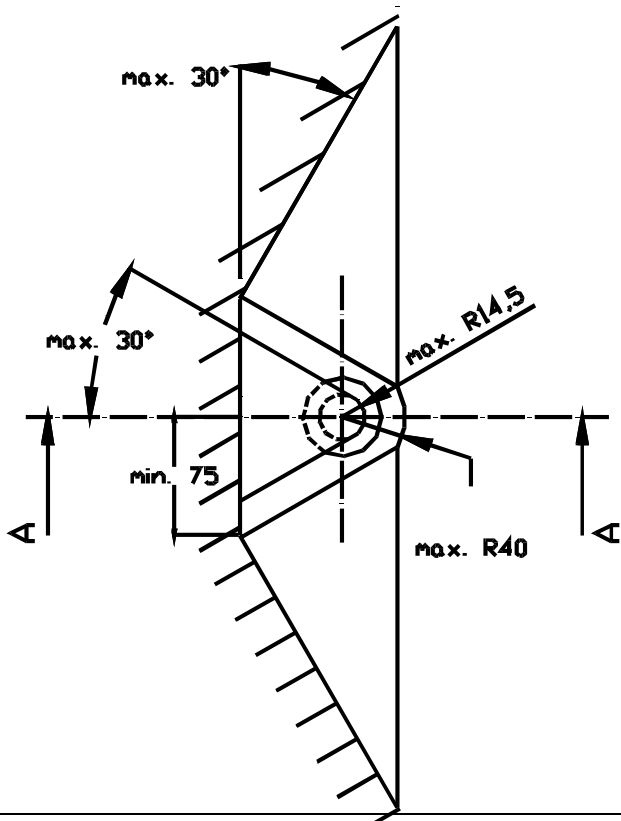
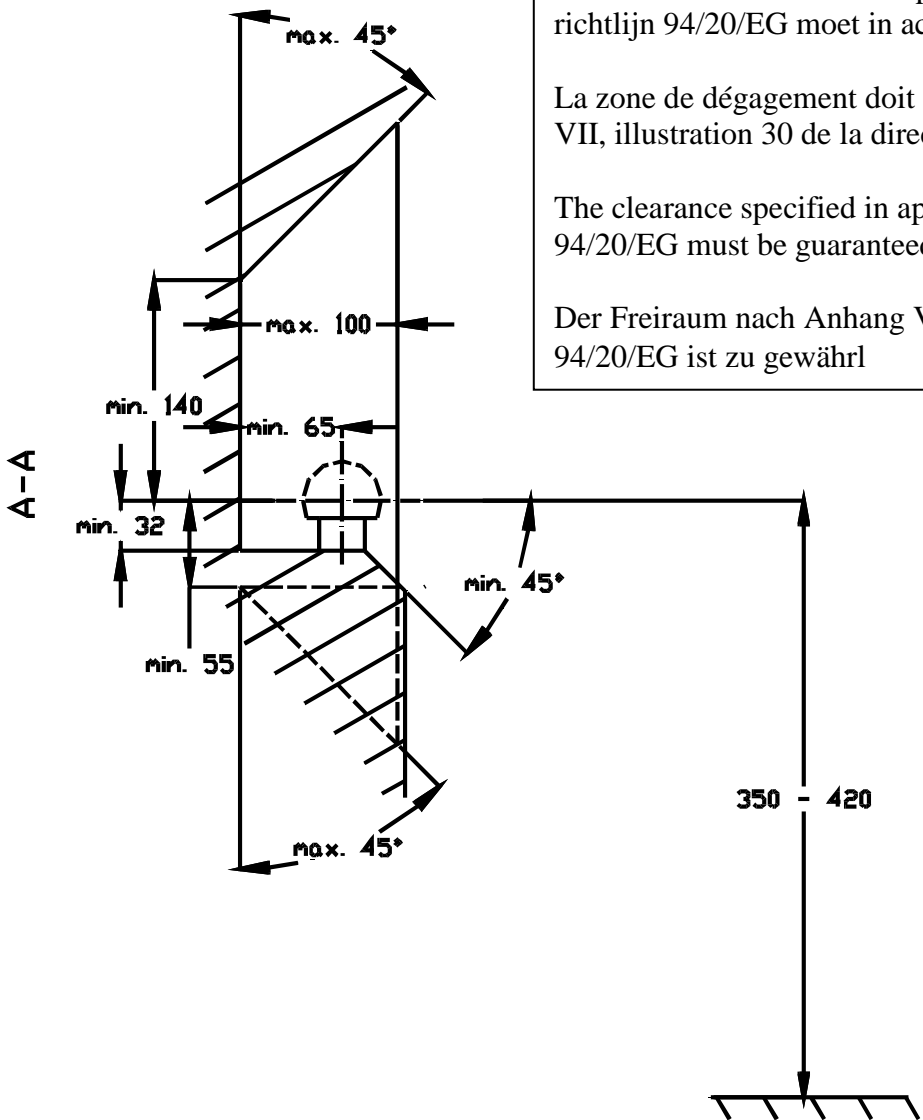
M10 ≙ 70,6Nm of 7,20kgm
M16 ≙ 299,2Nm of 30,5kgm

De tussenruimte conform supplement VII, afbeelding 30 van de richtlijn 94/20/EG moet in acht worden genomen.

La zone de dégagement doit être garantie conformément à l'annexe VII, illustration 30 de la directive 94/20/CE.

The clearance specified in appendix VII, diagram 30 of guideline 94/20/EG must be guaranteed.

Der Freiraum nach Anhang VII, Abbildung 30 der Richtlinie 94/20/EG ist zu gewährleisten



Bij toelaatbaar totaal gewicht van het voertuig
Pour poids total en charge autorisé du véhicule
At laden weight of the vehicle
Bei zulässigem Gesamtgewicht des Fahrzeuges